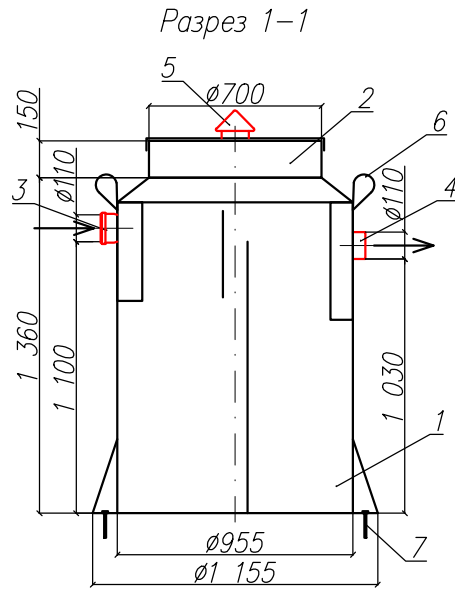


Жируловитель полипропиленовый
"BAZMAN ЖЛ-ПП-В 2-955/1360"

Приложение N _____
К договору поставки N _____ от _____
Спецификация N _____



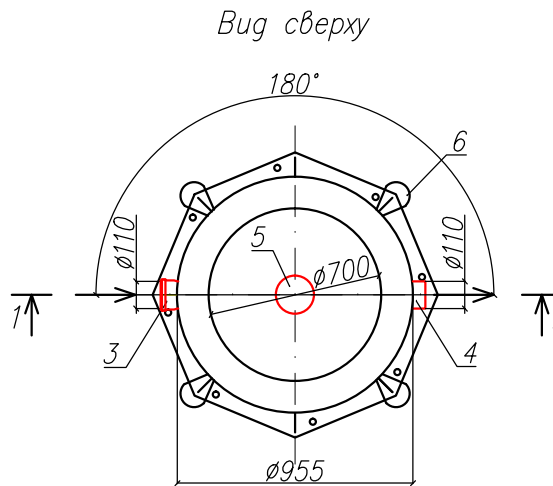
Дата _____
Подпись _____
М.П.

Дата _____
Подпись _____
М.П.

*Транспортировочный вес оборудования – 65 кг
Вес оборудования в аварийном состоянии – 1030 кг

Экспликация оборудования и сооружений N _____

Поз	Наименование	Кол-во	Мат-ал	Примечание
1	Корпус	1	ПП	D=955мм, H=1360мм
2	Горловина с крышкой	1	ПП	D=700мм, H=150мм
3	Подводящий патрубок (раструб/муфта)	1	ПП	DN/OD 110
4	Отводящий патрубок	1	ПП	DN/OD 110
5	Вентиляционный грибок	1	ПП	DN 110
6	Транспортировочные петли	4	ПП	
7	Анкерные болты	8	Ст3	



					000 "ПК"		
					Жируловитель полипропиленовый		
Изм	Лист	Документ	Подпись	Дата			
Разраб		Акулова К			"BAZMAN ЖЛ-ПП-ЦВ 2-955/1360"		
Проверил		Кичигин П			Стадия	Лист	Листов
						1	1
					BAZMAN		

Инв. N подл. _____
Подпись и дата _____
Взак инв. N _____